

CONCURSO PÚBLICO
EMPRESA CUIABANA DE LIMPEZA URBANA - LIMPURB

EDITAL Nº 001/2022/LIMPURB

AUXILIAR DE TOPÓGRAFO

Duração: 03h00min (três horas)

Leia atentamente as instruções abaixo:

01 Você recebeu do fiscal o seguinte material:

a) Este caderno, com 60 (sessenta) questões da Prova Objetiva, sem repetição ou falha, conforme distribuição abaixo:

CONHECIMENTOS BÁSICOS	CONHECIMENTOS GERAIS	CONHECIMENTOS ESPECÍFICOS
01 a 20	21 a 40	41 a 60

b) Um Cartão de Respostas destinado às respostas das questões objetivas.

- 02** Verifique se este material está em ordem e se o seu nome e número de inscrição conferem com os que aparecem no Cartão de Respostas. Caso contrário, notifique imediatamente o fiscal.
- 03** Após a conferência, o candidato deverá assinar no espaço próprio do Cartão de Respostas, com caneta esferográfica de tinta na cor azul ou preta.
- 04** No Cartão de Respostas, a marcação da alternativa correta deve ser feita cobrindo a letra correspondente ao número da questão e preenchendo todo o espaço interno, com caneta esferográfica de tinta na cor azul ou preta, de forma contínua e densa.

Exemplo: A B C D

- 05** Para cada uma das questões objetivas, são apresentadas 4 (quatro) alternativas classificadas com as letras (A, B, C e D), mas só uma responde adequadamente à questão proposta. Você só deve assinalar uma alternativa. A marcação em mais de uma alternativa anula a questão, mesmo que uma das respostas esteja correta.
- 06** Somente depois de decorrida 01 (uma) hora do início da prova, o candidato poderá entregar seu Cartão de Respostas, seu Caderno de Questões e retirar-se da sala de prova. O candidato que insistir em sair da sala de prova, descumprindo o aqui disposto, deverá assinar o Termo de Ocorrência declarando sua desistência do Concurso, que será lavrado pelo Coordenador do Local.
- 07** Ao candidato, será permitido levar seu CADERNO DE QUESTÕES a partir de 01 (uma) hora para o término da prova e desde que permaneça em sala até esse momento.
- 08** Não será permitida a cópia de gabarito no local de prova. Ao terminar a prova de Conhecimentos, o candidato entregará, obrigatoriamente, ao fiscal de sala, o seu CARTÃO DE RESPOSTAS e o seu CADERNO DE QUESTÕES, ressalvado o estabelecido no item 7.
- 09** Reserve os 30 (trinta) minutos finais para marcar seu Cartão de Respostas. Os rascunhos e as marcações assinaladas no Caderno de Questões não serão levados em consideração.
- 10** Os 3 (três) últimos candidatos permanecerão sentados até que todos concluem a prova ou que termine o seu tempo de duração, devendo assinar a ata de sala e retirar-se juntos.

CONHECIMENTOS BÁSICOS

LÍNGUA PORTUGUESA

Texto I

Superfície de Marte é totalmente fotografada por sonda chinesa

Tianwen-1 passou um ano na superfície do planeta e completou tarefas

O planeta vermelho foi todo registrado em imagem pela sonda chinesa Tianwen-1. Depois de um ano na superfície de Marte, a Agência Espacial Chinesa (CNSA) anunciou que a sonda tinha completado todas as tarefas, incluindo a captura de imagens de média resolução de todo o planeta.

É o resultado das tarefas da sonda Tianwen-1. O nome atribuído à sonda significa "busca da verdade celestial", e ela foi lançada em 2020, pousando em Marte em maio deste ano.

O rover Zhurong, que seguia a bordo, iniciou a missão de patrulha e exploração da superfície marciana, enquanto o módulo em órbita estabelecia e retransmitia as comunicações entre o veículo de exploração e a Terra.

Em comunicado, a Agência Espacial Chinesa explicou que a Tianwen-1 concluiu os objetivos desta fase, especialmente a captura de imagens de média resolução que cobrem todo o planeta.

As imagens foram registradas pelo módulo em órbita que circundou Marte 1.344 vezes em 706 dias, captando o planeta vermelho de todos os ângulos, numa ação combinada com o rover que explorava a superfície, indicou a CNSA.

O veículo de superfície, com seis rodas, transportou instrumentos científicos para reunir informações sobre a estrutura geológica, a atmosfera, o meio ambiente e o solo de Marte.

De acordo com a CNSA, "a sonda recolheu 1.040 *gigabytes* de dados científicos brutos, que foram processados por cientistas na Terra e entregues a equipes de investigação para estudos adicionais".

A agência acrescentou que as informações de voo do módulo em órbita foram compartilhadas com a Nasa, a agência espacial norte-americana, e a Agência Espacial Europeia. Os dados científicos estarão disponíveis para cientistas internacionais "no momento apropriado".

O rover entrou em modo inativo em 18 de maio e assim permanecerá durante o inverno marciano, que se caracteriza por baixas temperaturas e más condições, com areia e poeira.

Fonte: <https://www.jb.com.br/ciencia-e-tecnologia/2022/07/1038358-superficie-de-marte-e-totalmente-fotografada-por-sonda-chinesa.html>. Acesso em 02 de julho de 2022.

1. A função principal do texto apresentado é:

- A) informar
- B) divertir
- C) convencer
- D) polemizar

2. No terceiro parágrafo do texto, a conjunção **enquanto** designa a ideia de:

- A) condição
- B) causa
- C) tempo
- D) concessão

3. No 2º parágrafo, a expressão "busca da verdade celestial" está entre aspas para:

- A) indicar um uso propositalmente incorreto
- B) expressar um neologismo ou estrangeirismo
- C) apontar uma citação proveniente de discurso direto
- D) realçar o significado de um termo ou expressão

4. "Em comunicado, a Agência Espacial Chinesa explicou que a Tianwen-1 concluiu os objetivos desta fase, especialmente a captura de imagens de média resolução que **cobrem** todo o planeta" (4º parágrafo). O verbo destacado está estabelecendo concordância com:

- A) objetivos
- B) imagens
- C) captura
- D) resolução

5. "O veículo de superfície, com seis rodas, transportou instrumentos científicos para reunir informações [...]" (6º parágrafo). Nesse trecho, o uso das vírgulas serve para:

- A) acrescentar uma oração intercalada
- B) destacar uma expressão explicativa
- C) indicar uma enumeração
- D) isolar um vocativo

6. "De acordo com a CNSA, "a sonda recolheu 1.040 *gigabytes* de dados científicos brutos, que foram processados por **cientistas** na Terra e entregues a equipes de investigação para estudos adicionais" (7º parágrafo). Na palavra destacada, o sufixo -ista tem o mesmo sentido que se apresenta na palavra:

- A) imperialista
- B) jornalista
- C) sulista
- D) ruralista

Trecho para responder às questões 7 e 8.

"O rover entrou em modo inativo em 18 de maio e **assim** permanecerá durante o inverno marciano, que se **caracteriza** por baixas temperaturas e más condições, com areia e poeira"

7. A palavra **assim** poderia ser substituída, sem prejuízo de sentido, por:

- A) dessa forma
- B) por outro lado
- C) de modo inverso
- D) como também

8. O verbo destacado no texto encontra-se no:

- A) presente do indicativo
- B) presente do subjuntivo
- C) pretérito imperfeito do indicativo
- D) pretérito imperfeito do subjuntivo

RACIOCÍNIO LÓGICO E MATEMÁTICO

9. A partir de um grupo com 4 topógrafos, 6 desenhistas e x técnicos em segurança do trabalho, será formada uma equipe contendo apenas um topógrafo, um desenhista e um técnico em segurança do trabalho.

Considerando-se que cada um desses profissionais não possui mais de uma profissão e que o número máximo de equipes distintas que podem ser formadas é igual a 216, o valor de x é:

- A) 3
- B) 6
- C) 8
- D) 9

10. Um topógrafo obteve uma foto aérea de uma região numa quarta-feira. Cem dias depois, uma segunda foto da mesma região foi registrada.

Essa segunda foto foi tirada numa:

- A) terça-feira
- B) quarta-feira
- C) quinta-feira
- D) sexta-feira

11. Considerem-se verdadeiras as afirmações a seguir:

- I. Alguns funcionários que são concursados têm curso superior.
- II. Todos os funcionários da LIMPURB são concursados.

A partir dessas afirmações, pode-se concluir com certeza que:

- A) alguns funcionários da LIMPURB têm curso superior
- B) alguns funcionários que têm curso superior são concursados
- C) todos os funcionários que são concursados têm curso superior
- D) todos os funcionários que têm curso superior são da LIMPURB

12. Uma pesquisa realizada com 200 turistas sobre dois importantes pontos turísticos de Cuiabá, o Parque Dona Nair e o Mercado do Porto, revelou os seguintes números:

- 48 turistas não conheciam o Parque Dona Nair nem o mercado do Porto;
- 121 turistas conheciam o Parque Dona Nair;
- 94 turistas conheciam o Mercado do Porto.

O número de turistas que participaram da pesquisa e que conheciam o Parque Dona Nair e o Mercado do Porto corresponde a:

- A) 53
- B) 55
- C) 63
- D) 65

NOÇÕES DE INFORMÁTICA

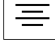
13. Nos microcomputadores e *notebooks*, a navegação em *sites* na internet é realizada por meio de um *software* específico instalado na máquina, como o Google Chrome, por exemplo. Esse *software* é conhecido como:

- A) *cookie*
- B) *metronet*
- C) *homepage*
- D) *browser*

14. É comum navegar em um determinado *website*, considerado a ferramenta de busca e pesquisa mais empregada em todo o mundo. A URL que faz referência a esse *website* no Brasil e que permite a navegação e o uso de seus recursos é:

- A) #googlebrasil
- B) @googlechrome
- C) https://www.google.com.br/
- D) google@www.google.com.br/

15. No uso dos recursos do editor *Word 2019 BR*, durante a digitação de um texto, foi feita a formatação de um parágrafo com o tipo de alinhamento centralizado. Para isso, o parágrafo foi

selecionado e, em seguida, foi acionado o ícone , disponível na Faixa de Opções desse editor. Como alternativa, o Word permite a execução de um atalho de teclado, com o mesmo resultado. Esse atalho de teclado é:

- A) Ctrl + E
- B) Ctrl + C
- C) Alt + E
- D) Alt + C

16. No que diz respeito às planilhas eletrônicas, o *Excel* do pacote *MS Office 2019 BR* é um dos aplicativos mais utilizados. Neste contexto, observe-se a planilha abaixo, criada nesse *software*.

	A	B	C	D
1				
2				
3				
4				
5				
6	15		MENOR =	12
7	12			
8	18		MÍNIMO =	12
9	19			
10	13			

- I. Em D6, foi inserida uma expressão que determina o menor número entre todos nas células A6, A7, A8, A9 e A10, usando a função MENOR.
- II. Em D8, foi inserida outra expressão que obtém o mesmo resultado, conforme a figura, mas usando a função MÍNIMO. Nessas condições, as expressões inseridas em D6 e D8 são, respectivamente:

A) $=\text{MENOR}(A6:A10;1)$ e $=\text{MÍNIMO}(A6:A10;1)$

B) $=\text{MENOR}(A6:A10;1)$ e $=\text{MÍNIMO}(A6:A10)$

C) $=\text{MENOR}(A6:A10)$ e $=\text{MÍNIMO}(A6:A10;1)$

D) $=\text{MENOR}(A6:A10)$ e $=\text{MÍNIMO}(A6:A10)$

LEGISLAÇÃO BÁSICA

17. O Prefeito do Município Y vem veiculando decretos e resoluções, de caráter não sigiloso, em sua esfera de competência, por meio das redes sociais (*web*), tais como *facebook* e *linkedin*, sem observância da divulgação oficial dos respectivos atos normativos.

Nesse caso, há violação do princípio da:

- A) isonomia
- B) eficiência
- C) publicidade
- D) proporcionalidade

18. O Prefeito do Município X, apesar de inúmeras demandas dos munícipes por melhorias através de obras públicas, promoveu, de acordo com os trâmites legais, asfaltamento de rua inabitável, despida de futura construção residencial, comercial ou industrial nela e nas adjacências, por desinteresse da população local em lá se instalar. Ademais, essa obra de asfaltamento não contém previsão disposta no Plano Diretor local.

À vista disso, esse agente político agiu em contrariedade ao princípio da:

- A) eficiência
- B) legalidade
- C) publicidade
- D) segurança jurídica

19. A Lei Complementar nº 101/2000 (Lei de Responsabilidade Fiscal), em relação à União, aos Estados, ao Distrito Federal e aos Municípios, **NÃO** é aplicada:

- A) ao Poder Judiciário e ao Ministério Público
- B) ao Poder Executivo federal, estadual e municipal
- C) ao Poder Legislativo federal, estadual e municipal, nestes abrangidos os Tribunais de Contas
- D) às respectivas administrações indiretas, como as fundações públicas e privadas e empresas estatais independentes

20. Nos moldes da Lei Complementar nº 101/2000, são instrumentos de transparência da gestão fiscal, aos quais será dada ampla divulgação, em versões simplificadas, inclusive em meios eletrônicos de acesso público, entre outros, os Relatórios:

- A) Resumido da Execução Orçamentária e o de Gestão Fiscal
- B) Resumido das Metas Fiscais e de Gestão de Empenho
- C) Avaliativo da Situação Financeira e Atuarial e da Evolução do Patrimônio Líquido
- D) Demonstrativo da Estimativa e Compensação da Renúncia de Receita e da Margem de Redução das Despesas Variáveis

CONHECIMENTOS GERAIS

HISTÓRIA E GEOGRAFIA DE MATO GROSSO

21. A ação polêmica dos bandeirantes, em especial na fase de apresamento de nativos para vendê-los como trabalhadores cativos, que também penetrou pela capitania de Mato Grosso segundo o mapa apresentado, enfrentou uma grande resistência por parte da Igreja Católica, em especial da Ordem dos Jesuítas, tão atuante na América portuguesa.



Disponível em: <https://br.pinterest.com/pin/504755070720359912/>

Pode-se aferir que, para algumas das inúmeras nações indígenas que originalmente habitavam o território, a ação dos missionários jesuítas resultou, via de regra:

- A) na evangelização, que derivou de um processo pacífico de conversão dos nativos, haja vista a preservação total de seus traços culturais
- B) no completo respeito às tradições culturais dos nativos, visando a convertê-los ao Cristianismo e conquistar pacificamente seu apoio
- C) na escravização dos nativos, na maioria das vezes permitindo que os jesuítas lucrassem com o comércio desse tipo de mão de obra
- D) no entendimento de os missionários estarem na colônia para protegê-los, apesar da catequese e da imposição da cultura do colonizador

22. Embora tivesse uma vasta extensão territorial que totalizasse 48 mil léguas, a capitania de Mato Grosso era constituída por apenas dois distritos, o do Cuiabá e o do Mato Grosso, e suas respectivas vilas: Vila Real do Senhor Bom Jesus do Cuiabá (1727) e Vila Bela da Santíssima Trindade (1752), esta última fundada para ser sede de governo.

Fonte: JESUS, Nauk Maria de. Revista Territórios & Fronteiras, Cuiabá, vol. 5, n. 2, jul.-dez., 2012.

Tendo por base a avaliação presente no fragmento de texto, é possível afirmar corretamente acerca do passado histórico de Mato Grosso que:

- A) a consolidação política das Vilas Bela e do Cuiabá como centros de poder na região, à época foi dificultada pelos vínculos estabelecidos entre a capitania de Mato Grosso e as capitanias do Rio de Janeiro, do Pará e de São Paulo
- B) a capitania era habitada por uma pequena diversidade de nações indígenas, tinha a pecuária como principal atividade econômica e localizava-se estrategicamente numa área de fronteira com os domínios do Estado espanhol
- C) Cuiabá, onde se localizava a Vila Real do Cuiabá, tinha relações mais intensas com a província do Pará, já Vila Bela, então capital de Mato Grosso, mantinha maiores conexões com as províncias de São Paulo e do Rio de Janeiro
- D) até a década de 1730, quando são descobertas as minas em Guaporé, a Vila Real do Senhor Bom Jesus do Cuiabá foi considerada a região mais avançada de Mato Grosso, colonizado na primeira metade do século XVIII

23. Ainda que não tenha sido a única responsável pela construção do espaço regional, essa atividade econômica, desenvolvida a partir do século XVIII, foi o fator inicial de apropriação da terra e construção do espaço da Região Centro-Oeste e, conseqüentemente, do estado do Mato Grosso. Trata-se da:

- A) cafeicultura
- B) pecuária suína
- C) mineração do ouro
- D) fruticultura irrigada

24. No Brasil, o desenvolvimento do capitalismo foi caracterizado por forte intervenção do Estado através de vários instrumentos, que tinham como um dos seus objetivos a inserção econômica do país no contexto mundial. A intervenção estatal imprimiu, na região Centro-Oeste, profundas transformações estruturais, tais como:

- A) desarticulação dos núcleos urbanos com as áreas produtivas rurais
- B) implantação de programas de desenvolvimento (década de 1970)
- C) divisão territorial de Goiás, com a criação do Estado de Tocantins (1977)
- D) divisão territorial do Estado de Mato Grosso (1981)

25. A segunda fase de ocupação da região Centro-Oeste insere-se no contexto histórico do século XIX, até a Guerra do Paraguai (1864/1870). Nesse período, a ocupação do oeste deu-se por meio da:

- A) criação extensiva de gado
- B) criação intensiva de gado
- C) extração de drogas do sertão
- D) urbanização acompanhando os vales

NOÇÕES DE ÉTICA E FILOSOFIA

26. A noção de que toda verdade é relativa expressa a ideia de que:

- A) toda crença verdadeira é atemporalmente verdadeira
- B) nenhuma crença é atemporalmente verdadeira
- C) toda crença científica é atemporalmente verdadeira
- D) toda crença moral é atemporalmente verdadeira

27. O princípio da identidade pode ser formulado como o princípio segundo o qual:

- A) todo objeto é diferente de si mesmo
- B) nenhum objeto é diferente de outro objeto
- C) todo objeto é idêntico a si mesmo
- D) nenhum objeto é idêntico a si mesmo

28. A transição de um “estado de natureza” para uma sociedade civil expressa a ideia de uma passagem de:

- A) um estado pré-político para uma comunidade política
- B) uma república constitucional para uma comunidade política
- C) uma comunidade política para uma república constitucional
- D) uma comunidade política para um estado pré-político

29. Afirmar que o Bem e o Mal são determinados pela própria natureza significa afirmar:

- A) a inexistência de princípios morais objetivos
- B) que o Bem e o Mal são invenções humanas
- C) a existência de princípios morais objetivos
- D) que o Bem e o Mal são convenções sociais

30. Um regime político totalitário é um estado no qual:

- A) a liberdade de pensamento do indivíduo é garantida institucionalmente
- B) um único indivíduo ou minoria possui um monopólio absoluto do poder coercitivo
- C) todos os cidadãos têm os seus direitos políticos protegidos por uma constituição democrática
- D) um único indivíduo ou minoria não possui um monopólio absoluto do poder coercitivo

RELAÇÕES INTERPESSOAIS

31. A capacidade de ouvir o outro com atenção, superando a dificuldade de não remeter automaticamente o conteúdo às nossas crenças, suspender ideias preconcebidas e pressupostos que reduzem a capacidade de escutar o que o outro diz como algo novo e diferente é denominada:

- A) inata
- B) genética
- C) hereditária
- D) aprendida

32. O conjunto de capacidades comportamentais apresentadas pelo indivíduo diante das demandas de uma situação interpessoal, incluindo as capacidades de comunicação, resolução de problemas, cooperação, empatia e assertividade pode ser definido como:

- A) terapia comportamental
- B) dinâmicas de grupo
- C) habilidades sociais
- D) gestão de conflitos

33. Segundo Barnlund (1978), a comunicação desenvolvida em situações sociais relativamente informais em que pessoas, em encontros face a face, sustentam uma interação que se concentra por meio da permuta recíproca de pistas verbais e não verbais é definida como:

- A) interpessoal
- B) comunitária
- C) binária
- D) relacional

34. A empatia tem o poder de transformar os ambientes profissionais. A prática empática, quando vista como uma ação cotidiana, pode trazer profundas mudanças no ambiente organizacional. Com relação aos impactos, a empatia:

- A) estimula a competitividade entre os membros da equipe
- B) aumenta o grau de motivação e produtividade dos colaboradores
- C) eleva o nível de conflitos e barreiras entre membros da equipe
- D) pode elevar o nível de ruídos na comunicação e impactar negativamente o clima organizacional

35. Atualmente as *soft skills* ou competências socioemocionais estão sendo valorizadas nas organizações e geram um diferencial competitivo para os profissionais. Algumas das habilidades que englobam as *soft skills* podem ser descritas como:

- A) relacionamento interpessoal e conhecimento de línguas estrangeiras
- B) resiliência e conhecimento técnico
- C) Excel avançado e proatividade
- D) comunicação e empatia

NOÇÕES DE ADMINISTRAÇÃO PÚBLICA

36. O Estado, de acordo com Malberg, sob o aspecto político, é conceituado como a comunidade de homens, fixada sobre um território com potestade superior de ação, de mando e de coerção, sendo que seu elemento condutor, que exerce o poder absoluto de autodeterminação e auto-organização, é denominado:

- A) Territorialidade
- B) Governo soberano
- C) Administração pública
- D) Autonomia administrativa

37. Há agentes públicos que são cidadãos convocados, designados ou nomeados, em função de sua condição cívica, honorabilidade ou notória capacidade profissional, para transitoriamente prestar determinados serviços ao Estado, sem qualquer vínculo empregatício e, normalmente, sem remuneração. Esses agentes são:

- A) políticos
- B) delegados
- C) honoríficos
- D) credenciados

38. Os princípios básicos da administração pública são constituídos por um conjunto de regras que devem ser observadas obrigatoriamente pelo bom administrador. Há um princípio que determina a divulgação do ato oficial para conhecimento do público e início de seus efeitos externos. Esse é o princípio da:

- A) motivação
- B) legalidade
- C) publicidade
- D) impessoalidade

39. O poder que o administrador público tem para praticar ato administrativo com liberdade de escolha, dentre as possibilidades, em um caso concreto e que permita análise de acordo com sua conveniência, oportunidade e conteúdo para que se adote a solução mais adequada para satisfazer o interesse público é o:

- A) normativo
- B) disciplinar
- C) hierárquico
- D) discricionário

40. Os atos que a Administração impõem coercitivamente ao administrando ou servidor em função de sua supremacia, exigindo obrigatoriedade de atendimento como os que ocorrem nas desapropriações e nas interdições, são os atos de:

- A) império
- B) gestão
- C) rotina
- D) expediente

CONHECIMENTOS ESPECÍFICOS

41. Supõe-se que o estabelecimento industrial XYZ Ltda. pretenda se instalar no município de Cuiabá/MT em área reservada ao polo industrial de desenvolvimento econômico dessa região.

Com base na Lei Orgânica do Município de Cuiabá/MT, para fins de concessão de licença para localização, instalação e funcionamento desse estabelecimento industrial, de acordo com os critérios da lei, o respectivo ato compete:

- A) à Câmara Municipal de Cuiabá/MT
- B) à União exclusivamente
- C) ao município de Cuiabá/MT
- D) ao Estado de Mato Grosso exclusivamente

42. À luz da Lei Orgânica do Município de Cuiabá/MT, a fixação dos subsídios do Prefeito, do Vice-Prefeito e dos Secretários Municipais por meio de lei é de competência privativa:

- A) do Poder Judiciário
- B) da Câmara Municipal
- C) da Prefeitura Municipal
- D) da Corte de Contas Municipal

43. O Regulamento instituído pela Resolução nº 001/2020, que dispõe sobre Plano de Cargos, Carreiras e Salários da Empresa Cuiabana de Limpeza Urbana – LIMPURB, **NÃO** contempla como objetivo:

- A) a concessão ao empregado de visão de futuro sobre sua carreira, trazendo segurança jurídica
- B) a valoração do empregado de acordo com seu desempenho e com sua dedicação às metas e aos objetivos institucionais da LIMPURB
- C) a contribuição de maneira direta ou indireta, para o desenvolvimento técnico, profissional e pessoal do empregado, evidenciando o papel da responsabilidade social da empresa
- D) o ingresso do empregado a ser investido em quaisquer cargos da LIMPURB por meio de entrevista realizada por profissional integrante de empresa de recrutamento de pessoas contratada pela LIMPURB para tal fim

44. De acordo com o Regulamento do Plano de Cargos, Carreiras e Salários da Empresa Cuiabana de Limpeza Urbana – LIMPURB, instituído pela Resolução nº 001/2020, em suas disposições gerais, entende-se como remuneração:

- A) a soma do salário-base com as vantagens e demais estímulos devidos ao empregado pelo exercício do cargo
- B) o salário inicial exclusivamente, pago de modo igual por categoria
- C) a movimentação de um empregado de uma classe para a seguinte, mediante a comprovação do certificado reconhecido pelo Ministério da Educação - MEC
- D) a movimentação de um empregado de um nível para o seguinte, observado o interstício de 01 (um) ano alternadamente por tempo de serviço e merecimento

45. De acordo com a Lei Orgânica do Município de Cuiabá/MT, são símbolos do Município de Cuiabá/MT representativos da cultura, da história e da tradição do seu povo:

- A) o Brasão, o Hino e a Bandeira
- B) a Lei Orgânica do Município, a sede da Prefeitura Municipal e o Plano Diretor Municipal
- C) a sede da Câmara Municipal, a sede da Prefeitura Municipal e a Bandeira
- D) a sede da Câmara Municipal, a sede da Prefeitura Municipal e o Hino

46. São as características referentes a dois tipos de levantamento realizados em Topografia:

- I- Adquirem-se em campo leituras de ângulos e distâncias, para determinar pontos e feições do terreno projetados sobre um plano horizontal.
- II- Medem-se ângulos e/ou distâncias com o objetivo de determinar as feições morfométricas do terreno, relacionando-as a um plano de referência vertical.

Esses levantamentos são denominados, respectivamente:

- A) topométrico e planimétrico
- B) altimétrico e planialtimétrico
- C) planimétrico e altimétrico
- D) planialtimétrico e topométrico

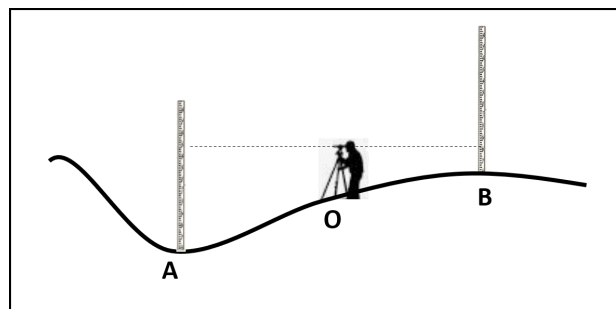
47. As curvas de nível unem pontos no terreno que apresentam a mesma:

- A) amplitude
- B) longitude
- C) latitude
- D) altitude

48. Um topógrafo incorreu em um erro de medição pelo fato de o aparelho estar fora de prumo devido a irregularidades no terreno. Esse erro pode ser classificado como:

- A) pessoal
- B) natural
- C) aleatório
- D) instrumental

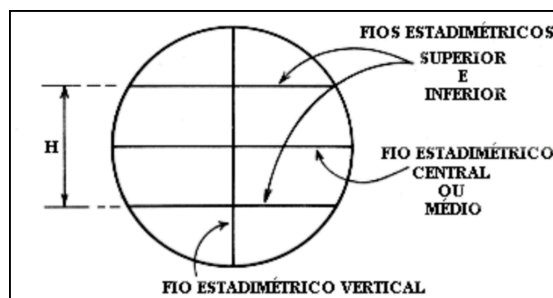
49. A figura a seguir ilustra um nivelamento geométrico.



Nesse levantamento, a cota do ponto O vale 124,21 m, a altura do instrumento é de 1,52 m, a diferença de nível entre os pontos A e B é de 1,44 m e a leitura na régua situada no ponto B foi de 0,74 m. Desta forma, a cota do ponto B e a leitura na régua situada no ponto A valem, respectivamente:

- A) 123,55 m e 2,18 m
- B) 125,23 m e 1,93 m
- C) 125,84 m e 1,34 m
- D) 126,43 m e 0,32 m

50. A figura a seguir está associada a um processo adotado em topografia para medida de distâncias.

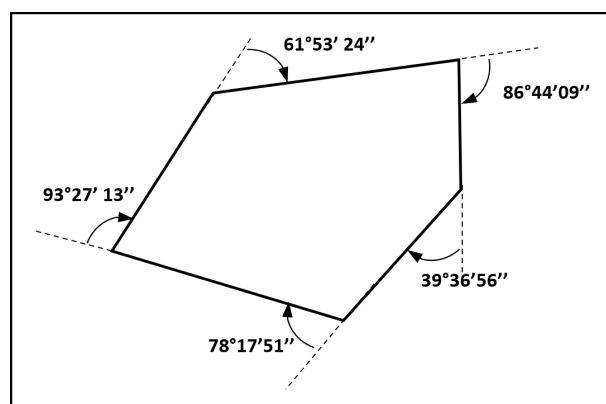


Fonte: Borges, Topografia Aplicada à Engenharia, 1988

Sobre este processo de medição, pode-se dizer que é do tipo:

- A) direto, sendo denominado taqueometria
- B) indireto, sendo denominado taqueometria
- C) direto, sendo denominado diastimetria
- D) indireto, sendo denominado diastimetria

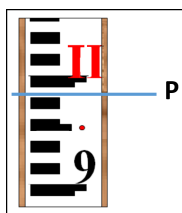
51. A figura a seguir ilustra o desenvolvimento de uma poligonal fechada, indicando todos os ângulos de visada ao próximo vértice, em função da visada realizada ao vértice anterior.



O erro de fechamento angular dessa poligonal, em módulo, foi de:

- A) 7 segundos
- B) 12 segundos
- C) 19 segundos
- D) 27 segundos

52. A figura a seguir mostra uma mira com uma indicação de um nível de leitura P.



A leitura da mira na altura de P vale aproximadamente:

- A) 1,954
- B) 1,952
- C) 1,983
- D) 2,045

53. Em um desenho topográfico, o erro de graficismo admissível para lançamento de pontos e traçados de linhas é de 0,2 mm. Desta forma, em uma planta com escala de 1:500, o erro máximo na representação da escala será de:

- A) 10 cm
- B) 40 cm
- C) 50 cm
- D) 100 cm

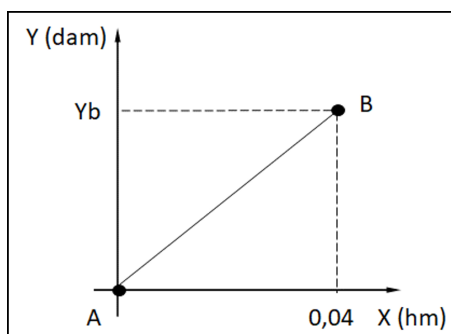
54. Em planimetria, denomina-se irradiação o procedimento de:

- A) obter a posição de um ponto extrapolando a medição feita a outro ponto colinear
- B) medir um ângulo e uma distância a um ponto a partir de uma linha de referência conhecida
- C) dar uma visada a 180° da visada anterior para conferir a precisão da medição angular
- D) calcular um ângulo de visada em função da sombra feita pela posição do sol

55. Em um desenho topográfico digital, deseja-se dividir os diferentes elementos da planta, como pontos da poligonal, edificações, vegetações, entre outros, de forma a ser possível observá-los individualmente. Isto é possível com o uso de:

- A) *plotters*
- B) *pixels*
- C) *scraps*
- D) *layers*

56. Um auxiliar de topógrafo avaliou que a distância entre dois pontos, A e B, é de 5,0 m. Esses pontos estão marcados sobre o par de eixos indicados a seguir.



Nesse gráfico, o valor de Yb é:

- A) 0,3
- B) 0,03
- C) 0,003
- D) 3

57. Um auxiliar de topógrafo foi a campo e anotou, em sua caderneta, as coordenadas (X,Y) de 5 pontos, conforme indicado na tabela a seguir.

Ponto	Coord. X	Coord. Y
1	0,0 m	0,0 m
2	2,0 m	0,0 m
3	2,0 m	2,0 m
4	2,0 m	3,5 m
5	0,0 m	2,0 m

A área delimitada pela poligonal formada pelos pontos 1-2-3-4-5 é de:

- A) 4,5 m²
- B) 5,5 m²
- C) 6,5 m²
- D) 7,0 m²

58. Na caderneta de um topógrafo, havia referência a uma medida angular (α) realizada em campo, que indica " $\alpha = 40$ gon". O valor dessa medida, em graus, é de:

- A) 28°
- B) 32°
- C) 36°
- D) 40°

59. Em topografia, os instrumentos eletrônicos constituídos por um teodolito eletrônico e um instrumento de medição eletro-óptico são conhecidos como:

- A) GPS eletrônicos
- B) estações totais
- C) níveis eletro-ópticos
- D) distanciômetros eletrônicos

60. No sistema GPS, o segmento responsável por atualizar a mensagem de navegação transmitida pelos satélites que formam o sistema é denominado segmento:

- A) inercial
- B) espacial
- C) do usuário
- D) de controle

RASCUNHO